

WIBRATORY CYRKULACYJNE – TYP CB



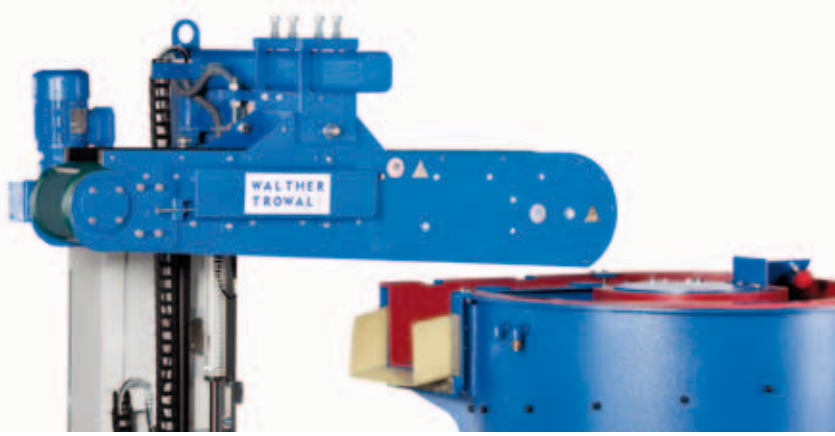
TROWALIZACJA – WALTHER TROWAL

Wibratory cyrkulacyjne typu CB

UNIWERSALNE ZASTOSOWANIE

Wibratory cyrkulacyjne typu CB to uniwersalne urządzenia przeznaczone do obróbki w luźnym ścierniwie (do trowalizacji) różnorodnych przedmiotów obrabianych. Są one stosowane do różnego rodzaju obróbki, od agresywnego stępienia i zaokrąglania krawędzi, aż do polerowania wrażliwych na deformację przedmiotów, przeznaczonych do dalszej obróbki galwanicznej. Urządzenia te mogą pracować jako urządzenia całkowicie niezależne lub jako urządzenia zintegrowane w zautomatyzowanych liniach produkcyjnych.

Wibratory cyrkulacyjne typu CB – najnowszy produkt firmy TROWAL – spełniają najwyższe wymagania dotyczące jakości i wydajności obróbki oraz niezawodności pracy. Ukształtowany śrubowo kanał roboczy pozwala na delikatną obróbkę przedmiotów, przy jednoczesnym intensywnym oddziaływaniu na ich powierzchnię, z wyjątkowo wysoką wydajnością szlifowania. Jedną z głównych zalet wibratorów cyrkulacyjnych typu CB jest zastosowanie uskoju rampy bębna roboczego przed procesem separacji. Zapobiega to zakleszczaniu się przedmiotów obrabianych i kształtek ściernych w szczelinach między klapą separacyjną a kanałem roboczym podczas opuszczania klapy separacyjnej. Program produkcyjny obejmuje 8 modeli o pojemności bębna roboczego od 100 do 1.800 litrów.



	CB 100	CB 200	CB 300	CB 400	CB 600	CB 800	CB 1200	CB 1800
Bęben roboczy / pojemność brutto [l]	100	200	300	400	600	800	1.200	1.800
Pojemność użytkowa* [l]	83	125	190	260	345	470	700	1.050
Max. wymiar przedmiotu obrabianego** [mm]	160	170	220	260	270	315	335	380
Powierzchnia sita [cm ²]	1.960	2.190	2.710	3.270	4.000	4.900	6.300	7.500
Ciężar, bez obciążenia [kg]	510	740	1.020	1.190	1.435	2.110	2.650	4.400
Moc napędu przy 1.500 1/min.	1,5 kW	4,0 kW	4,0 kW	4,0 kW	7,0 kW	8,0 kW	11,0 kW	11,0 kW
Zakres prędkości obrotowej*** (1/min.)	Bezstopniowa regulacja przy pomocy przetwornika częstotliwościowego do 1.800 1/min.							
Max. siła odśrodkowa [N]	21.500	49.000	49.000	49.000	82.000	100.000	142.000	250.000
Wyposażenie dodatkowe								
Separator magnetyczny	MS 101x14	MS 134x19	MS 134x24	MS 134x24	MS 168x31	MS 168x31	MS 168x36	MS 168x36
Cyrkulacyjna suszarka granulato	G 100	G 200	G 200	G 200	G 500	G 500	G 1000	G 1000

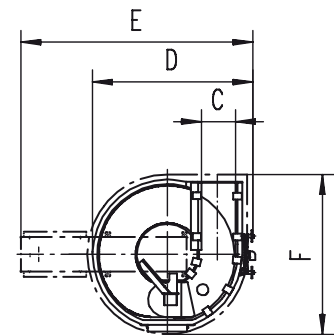
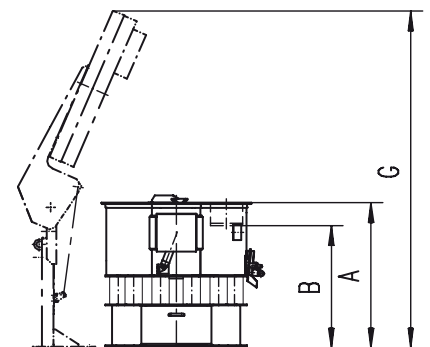
*uzależniona od geometrii przedmiotu obrabianego, materiału i celu obróbki. Te 3 podstawowe wielkości wyznaczają wzajemny stosunek objętościowy kształtek ściernych i przedmiotów obrabianych. **mierzony po przekątnej. ***w wibratorach typu CB 1200 i CB 1800 bezstopniowa regulacja prędkości do 1.500 1/min.

CB	A	B	C	D	E	F	G
100	1.195	972	224	1.100	1.505	1.195	2.670
200	1.225	1.010	238	1.274	1.795	1.350	2.670
300	1.290	1.090	285	1.430	2.060	1.460	2.980
400	1.332	1.120	326	1.586	2.235	1.580	3.190
600	1.434	1.080	363	1.727	2.384	1.700	3.420
800	1.548	1.255	396	1.915	2.665	1.910	3.780
1200	1.737	1.410	445	2.124	2.787	2.120	4.110
1800	1.960	1.535	550	2.422	3.275	2.510	4.630

Wymiary w [mm]

Wibratory cyrkulacyjne typu CB są jednymi z najbardziej nowoczesnych i wydajnych systemów wibracyjnych na rynku.

- Urządzenie typu CB idealnie nadaje się do pracy w zakresie polerowania i stępania krawędzi przy zastosowaniu mediów stalowych
- Eliminacja problemu zakleszczania się przedmiotów obrabianych i / lub kształtek ściernych podczas procesu separacji
- Prosta i szybka wymiana sit separacyjnych
- Napęd wibracyjny nie wymaga smarowania przez cały okres eksploatacji
- Wyposażenie dodatkowe:
 - Pokrywa dźwiękochłonna
 - Systemy dozujące
 - Separatory magnetyczne (p. zdjęcie powyżej)
 - Cyrkulacyjne suszarki granulato



**WALTHER
TROWAL!**

Walther Trowal GmbH & Co. KG

Rheinische Straße 35-37 | D-42781 Haan

Tel. +49(0)2129-571-0 | Fax +49(0)2129-571-225

info@walther-trowal.com | www.walther-trowal.com